



COMODA RIGEL

INSTRUCTIVO DE ARMADO

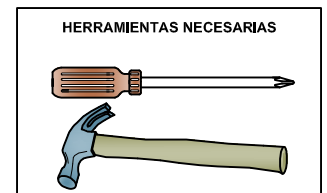
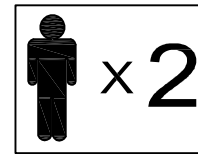
HERRAJES

15	minifix		5	tapa minifix	
15	perno conector		15	tapa tornillo	
23	tarugo		62	clavo	
36	tornillo		3	tirador	
3	par corredera		6	perno fijación tirador	
33	tornillo fijación corredera				



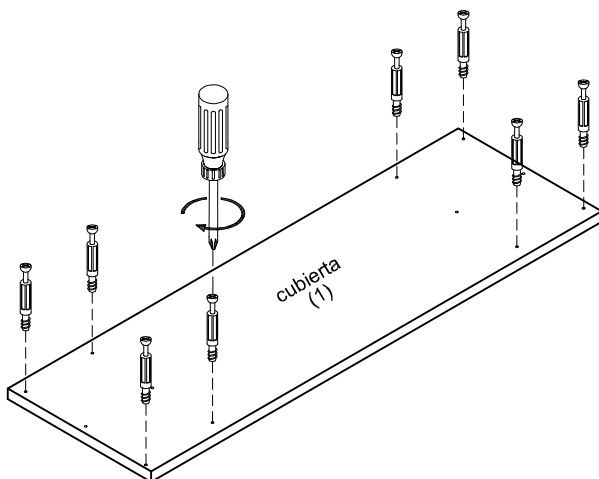
IMPORTANTE

- 1.- Para armar este mueble necesitará de un espacio libre.
- 2.- Se recomienda que desarme la caja de cartón y arme el mueble sobre ésta.
- 3.- Coloque todas las piezas del mueble sobre la caja o sobre el piso. No retire ningún número autoadhesivo de las piezas. Una vez armado, puede desprenderlos.
- 4.- Revise que todos los herrajes de la(s) bolsa(s) coincidan con el listado que aparece en este instructivo (tipo de herraje y cantidad).
- 5.- No retire el número que va pegado en unas de las traseras del mueble. Este número se denomina código de trazabilidad (ej.: 0871257) y tiene por objetivo hacer el seguimiento al mueble, en caso de que se presenten problemas en el armado.

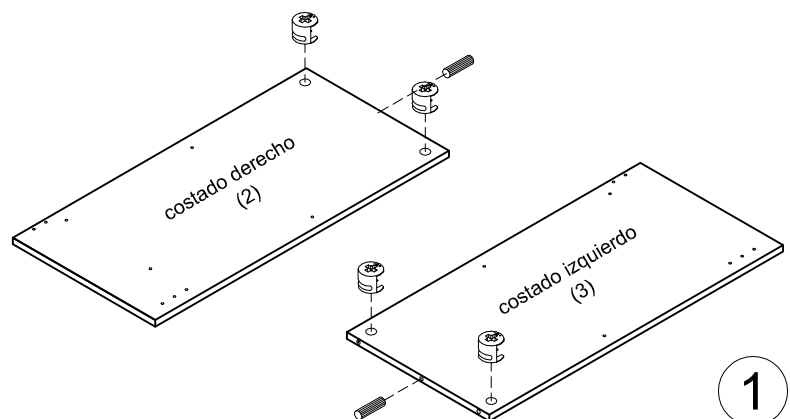


SECUENCIA DE ARMADO

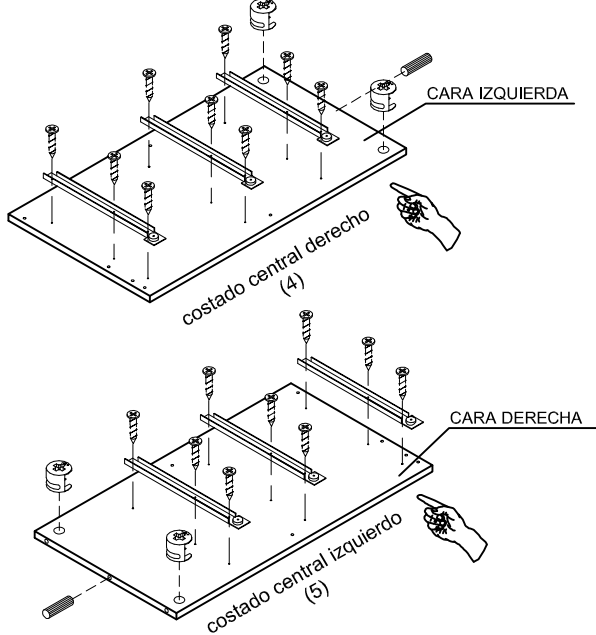
- 1 En la cubierta (1), atornille los pernos conectores en las perforaciones de la trasera, como muestra la figura.



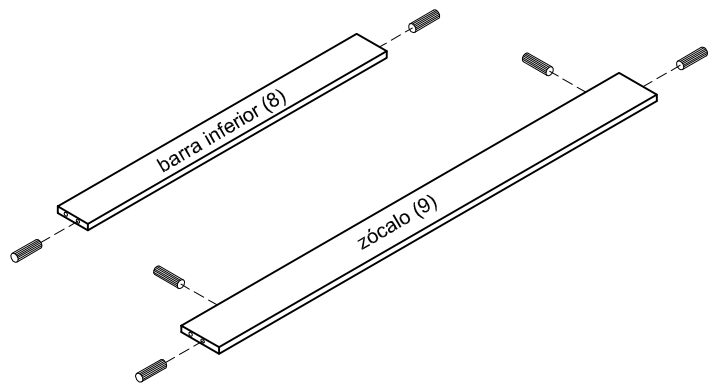
- 2 En el costado derecho (2) y costado izquierdo (3), inserte los minifix en las perforaciones como muestra la figura, (ver detalle pag. 2). En los cantos superiores, inserte los tarugos en las perforaciones.



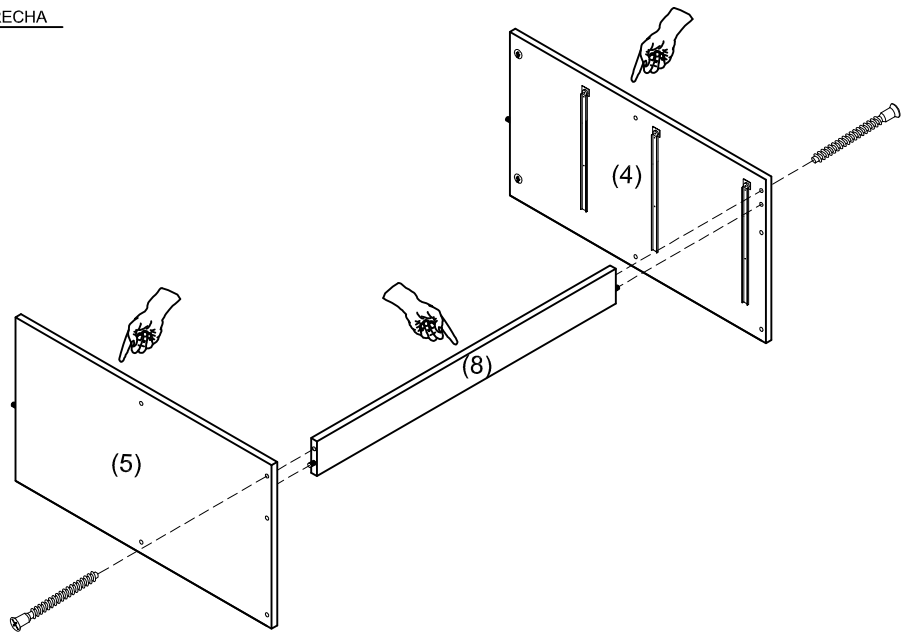
3 En los costados central derecho (4) y central izquierdo (5), inserte los minifix en las perforaciones como muestra la figura, (ver detalle).
 Inserte los tarugos en las perforaciones de los cantos. Fije las correderas en las perforaciones guía, utilizando los tornillos disponibles, como muestra el dibujo (ver detalle fijación corredera).



4 En la barra inferior (8) y zócalos (9), inserte los tarugos en las perforaciones de los cantos, como se indica.



5 Una la barra inferior (8) a los costados centrales (4) y (5), haciendo coincidir tarugos en sus perforaciones. Fije los costados con los tornillos disponibles, como muestra la figura.



⚠ PRECAUCION
 Los minifix deben colocarse con la flecha hacia la perforación del canto de la pieza.

PERFORACION

FLECHA HACIA PERFORACION DEL CANTO

MINIFIX

Ubicación Tornillos

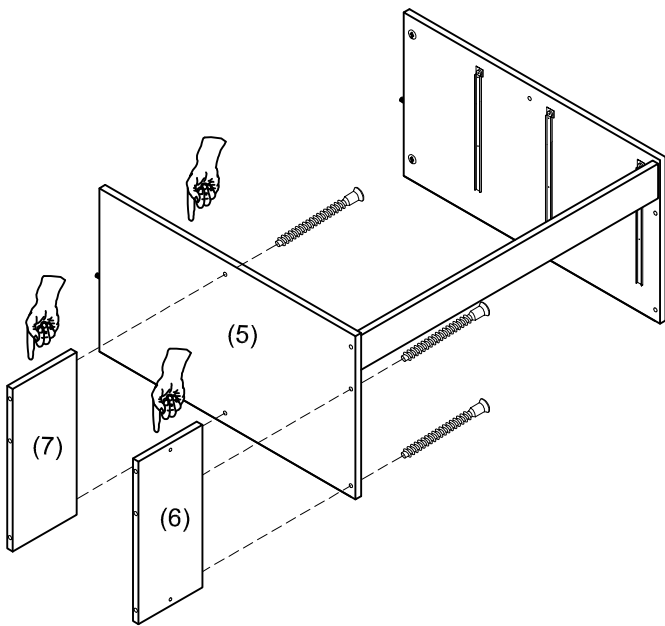
costado izquierdo

costado derecho

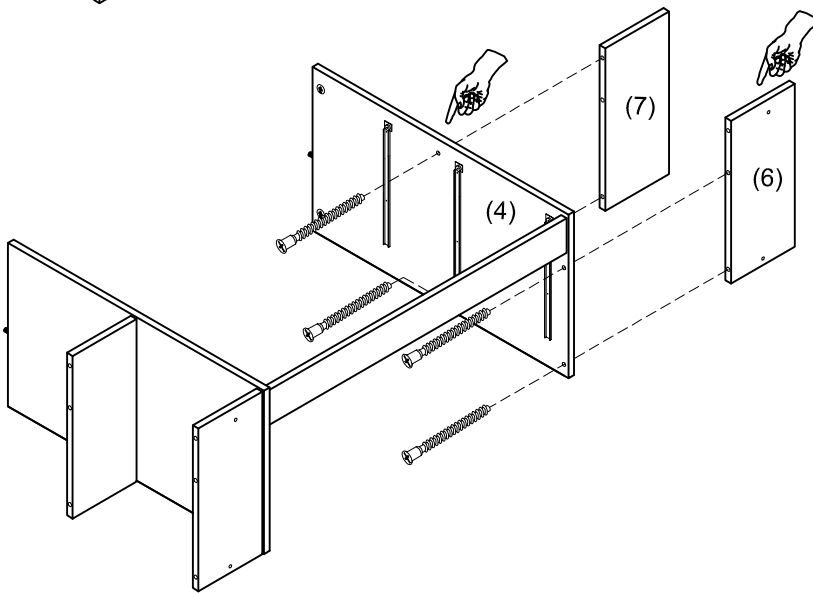
Ubicación Tornillos

PRECAUCION: Las correderas metálicas no son iguales, son izquierda y derecha dependiendo del costado (las ruedas van hacia abajo). Guiarse de estos dibujos para su instalación.

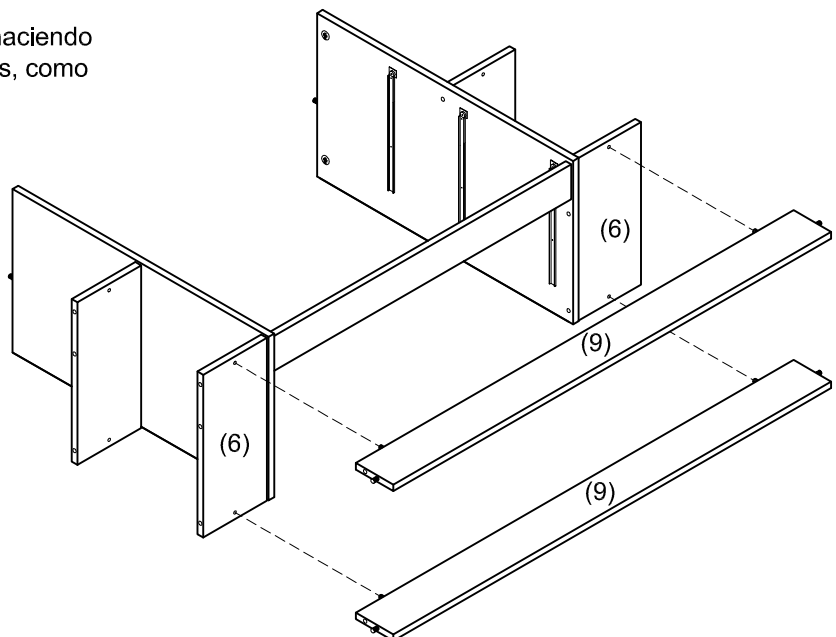
- 6** Instale repisa fija (7) y fondo (6) al costado central izquierdo (5), fijando con los tornillos disponibles, como muestra el esquema.



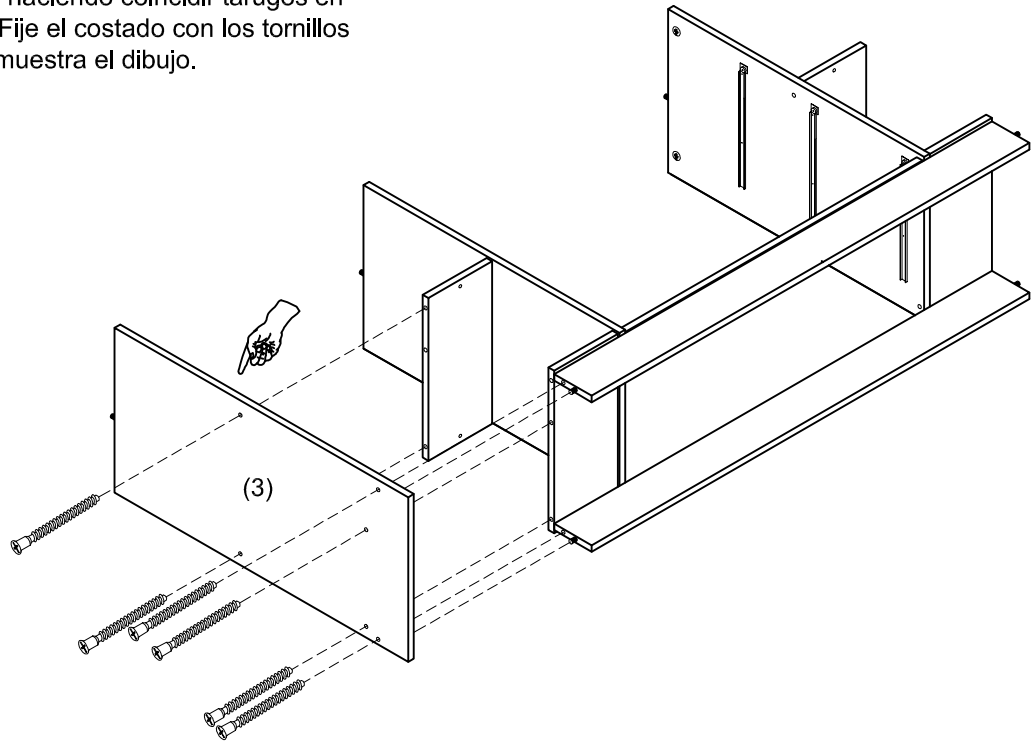
- 7** Instale repisa fija (7) y fondo (6) al costado central derecho (4), fijando con los tornillos disponibles, como muestra el esquema.



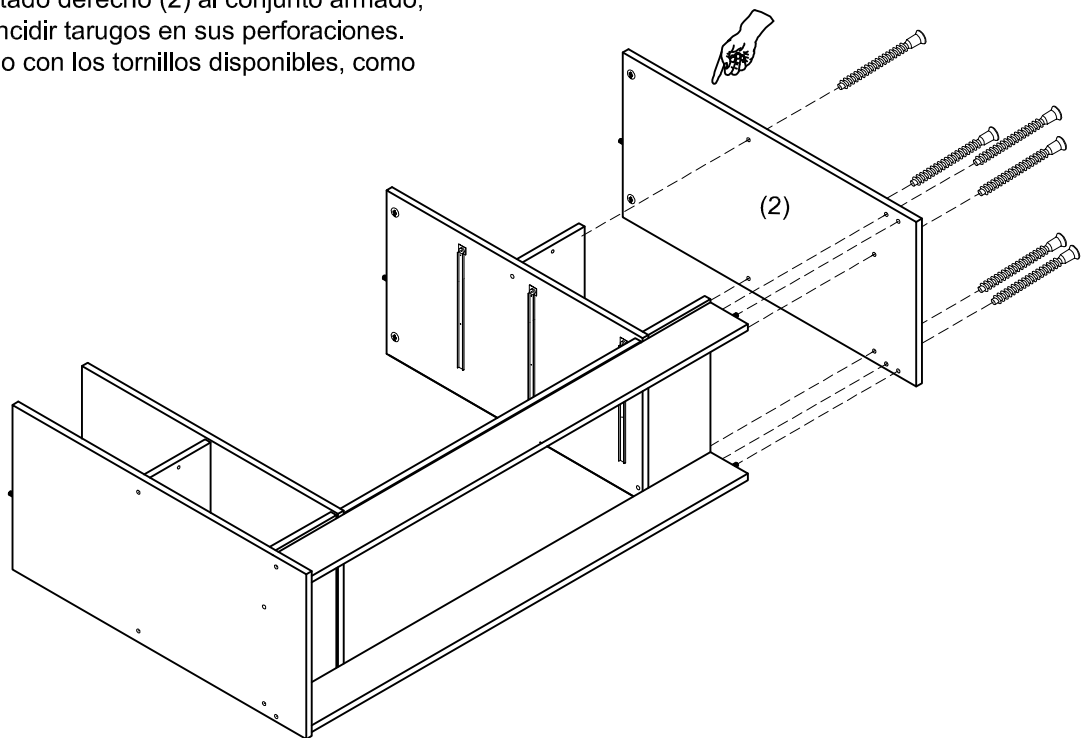
- 8** Inserte los zócalos (9) a los fondos, haciendo coincidir tarugos en sus perforaciones, como muestra la figura.



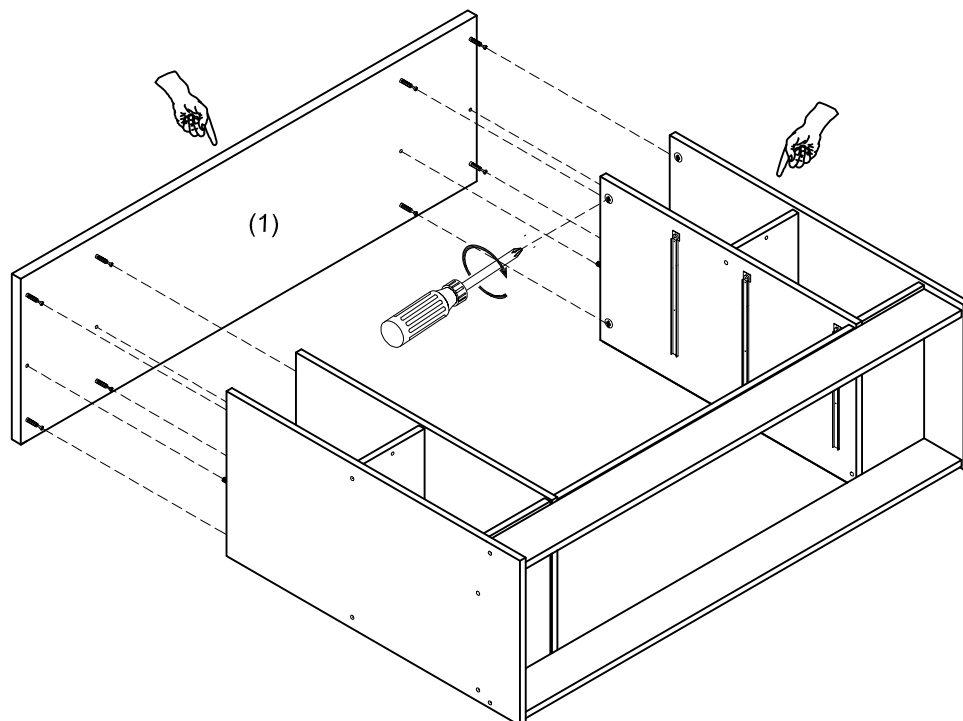
- 9** Instale el costado izquierdo (3) al conjunto armado en el paso anterior, haciendo coincidir tarugos en sus perforaciones. Fije el costado con los tornillos disponibles, como muestra el dibujo.



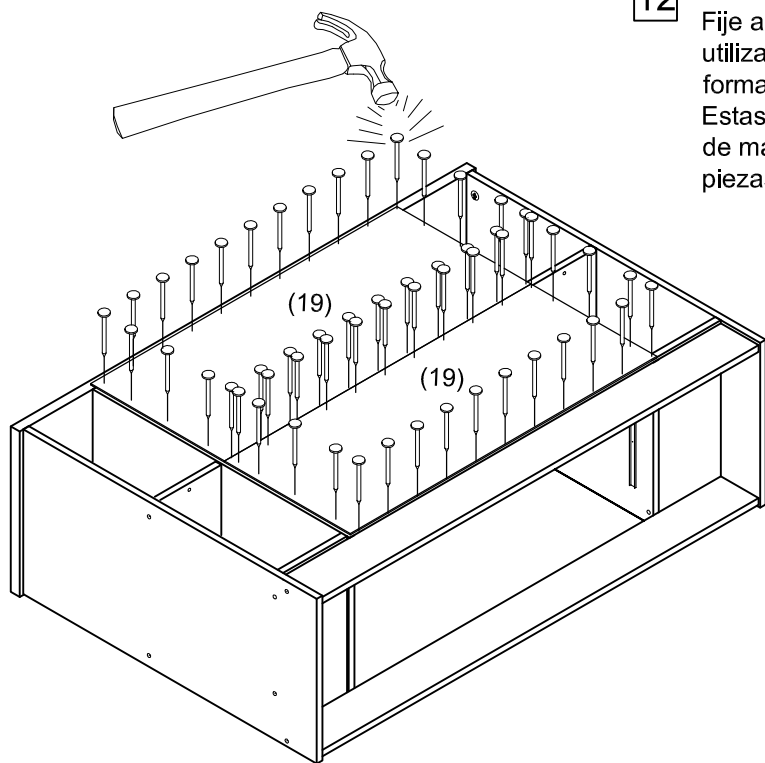
- 10** Instale el costado derecho (2) al conjunto armado, haciendo coincidir tarugos en sus perforaciones. Fije el costado con los tornillos disponibles, como se muestra.



- 11** Instale la cubierta (1) sobre los costados, haciendo coincidir tarugos y pernos con sus respectivas perforaciones. Gire y aprete los minifix, en sentido de las agujas del reloj, como muestra el dibujo.

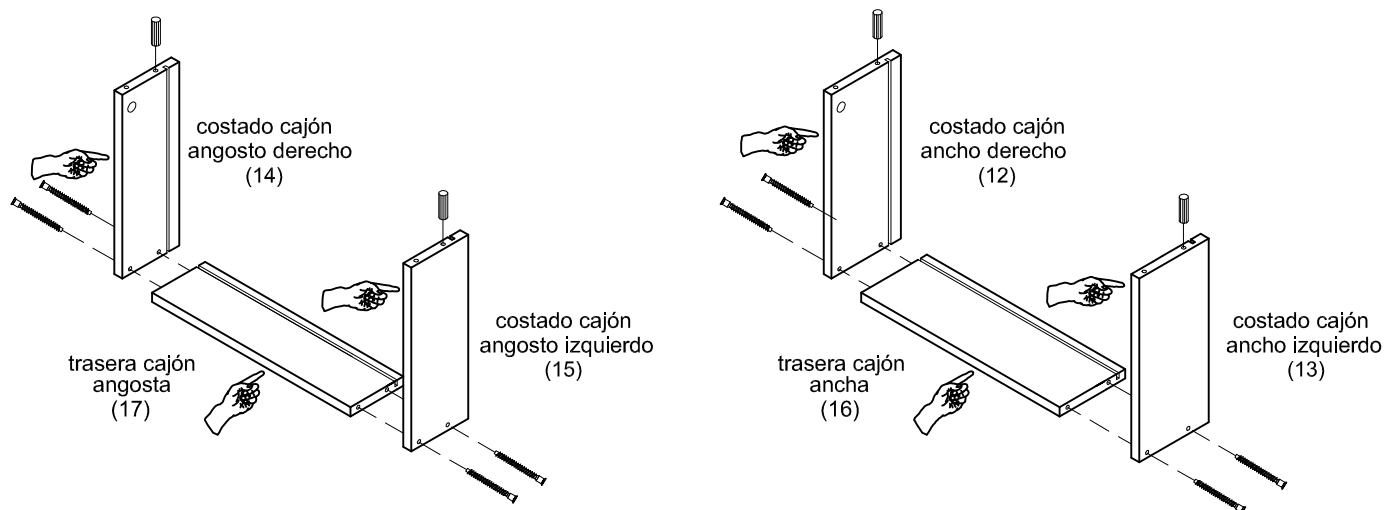


- 12** Voltée el mueble, dejando su parte trasera hacia arriba. Fije al mueble las traseras (19), como muestra la figura, utilizando los clavos disponibles y distribuyéndolos en forma homogénea. Estas traseras deben quedar centradas en el mueble, de manera que no sobresalgan de los cantos de las piezas donde van fijadas.

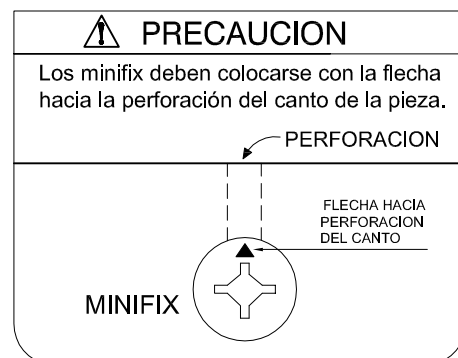
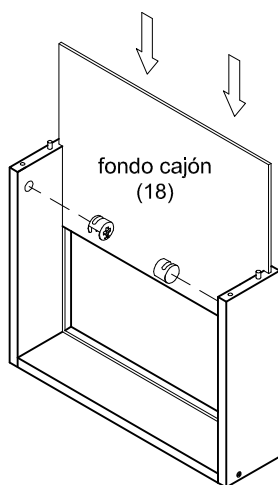


Armado cajón

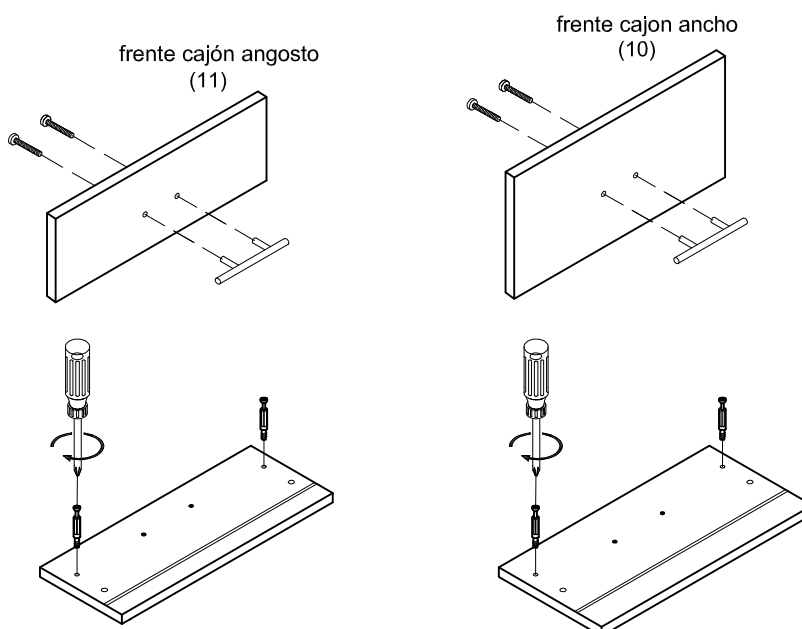
- 13** En los costados de cajón angosto derecho (14), angosto izquierdo (15), ancho derecho (12) y ancho izquierdo (13), inserte los tarugos en las perforaciones de los cantos, como indica la figura. Luego, fije los costados a la trasera angosta (17) y trasera ancha (16), según corresponda, utilizando los tornillos disponibles, como se muestra.



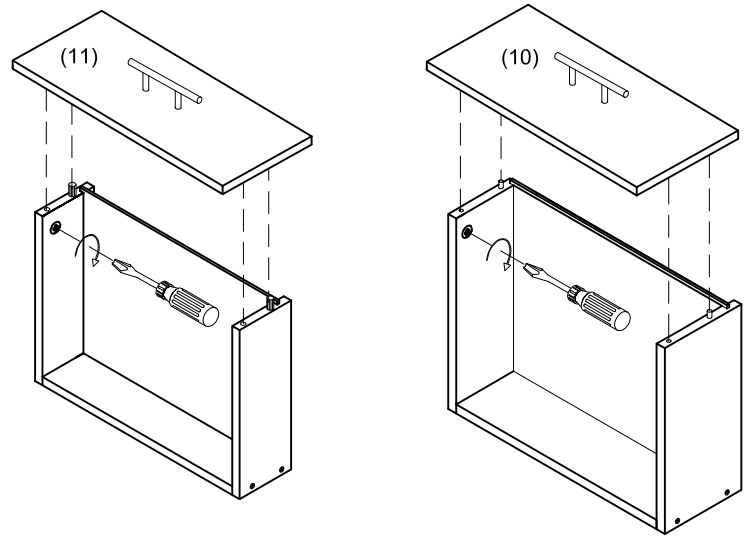
- 14** Inserte los minifix en las perforaciones de los costados (ver detalle) y luego deslice el fondo de cajón (18) por las ranuras de éstos.



- 15** Fije el tirador a los frentes de cajón angosto (11) y ancho (10) con los pernos para tirador disponibles, como indica la figura. Atornille los pernos conectores en las perforaciones de los frentes, indicadas en el dibujo.

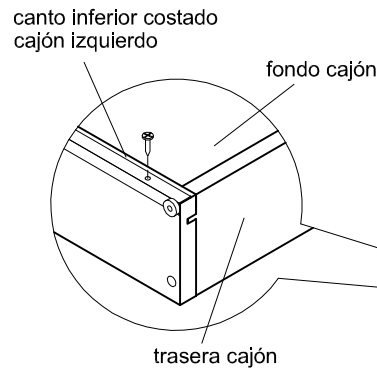
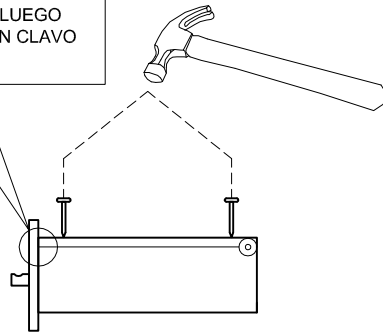


- 16** Fije los frentes de cajón angosto y ancho sobre los costados, haciendo coincidir pernos y tarugos en sus respectivas perforaciones.
Gire y aprete los minifix en sentido de las agujas del reloj, como muestra la figura.

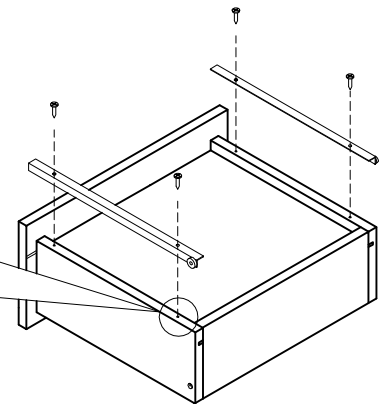


- 17** Realice las perforaciones guía en los costados de cajón, según muestra el detalle.
Instale las corredera en estas perforaciones guía, como se muestra. Al igual que las correderas que instaló en los costados de mueble, estas guías tampoco son iguales entre sí, son derecha e izquierda dependiendo del costado. Guiarse del detalle para su instalación

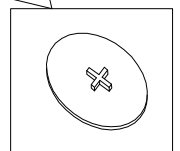
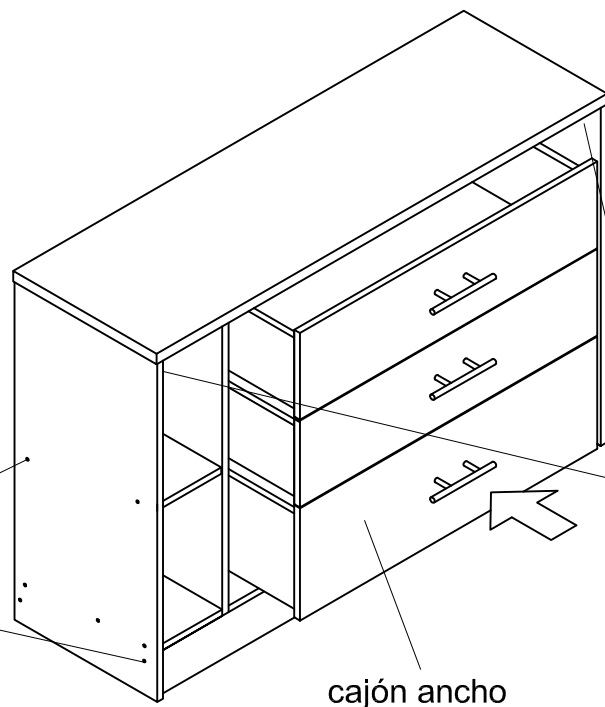
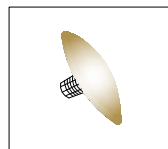
LAS PERFORACIONES DEBE HACERLAS, COLOCANDO LA GUIA A TOPE CON EL FRENTE CAJON Y LUEGO PERFORANDO CON CLAVO Y MARTILLO



DETALLE



- 18** Coloque las tapas plásticas sobre minifix y tornillos visibles del mueble (los que quedan ocultos nos es necesario cubrirlos).
Finalmente, coloque los cajones en el mueble, deslizándolos por sobre las correderas instaladas en los costados, como muestra la figura.
El cajón ancho se instala en la corredera inferior.



cajón ancho